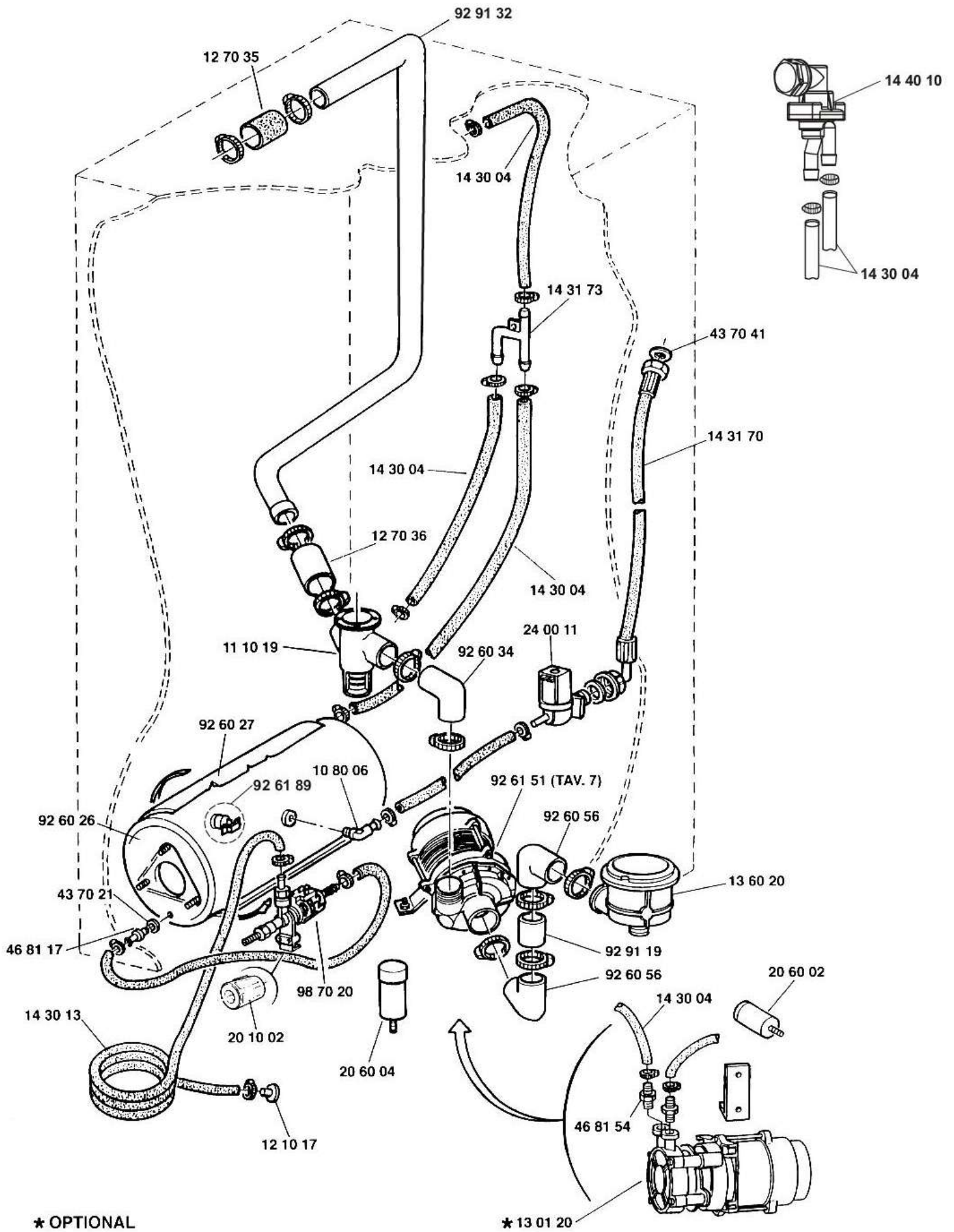
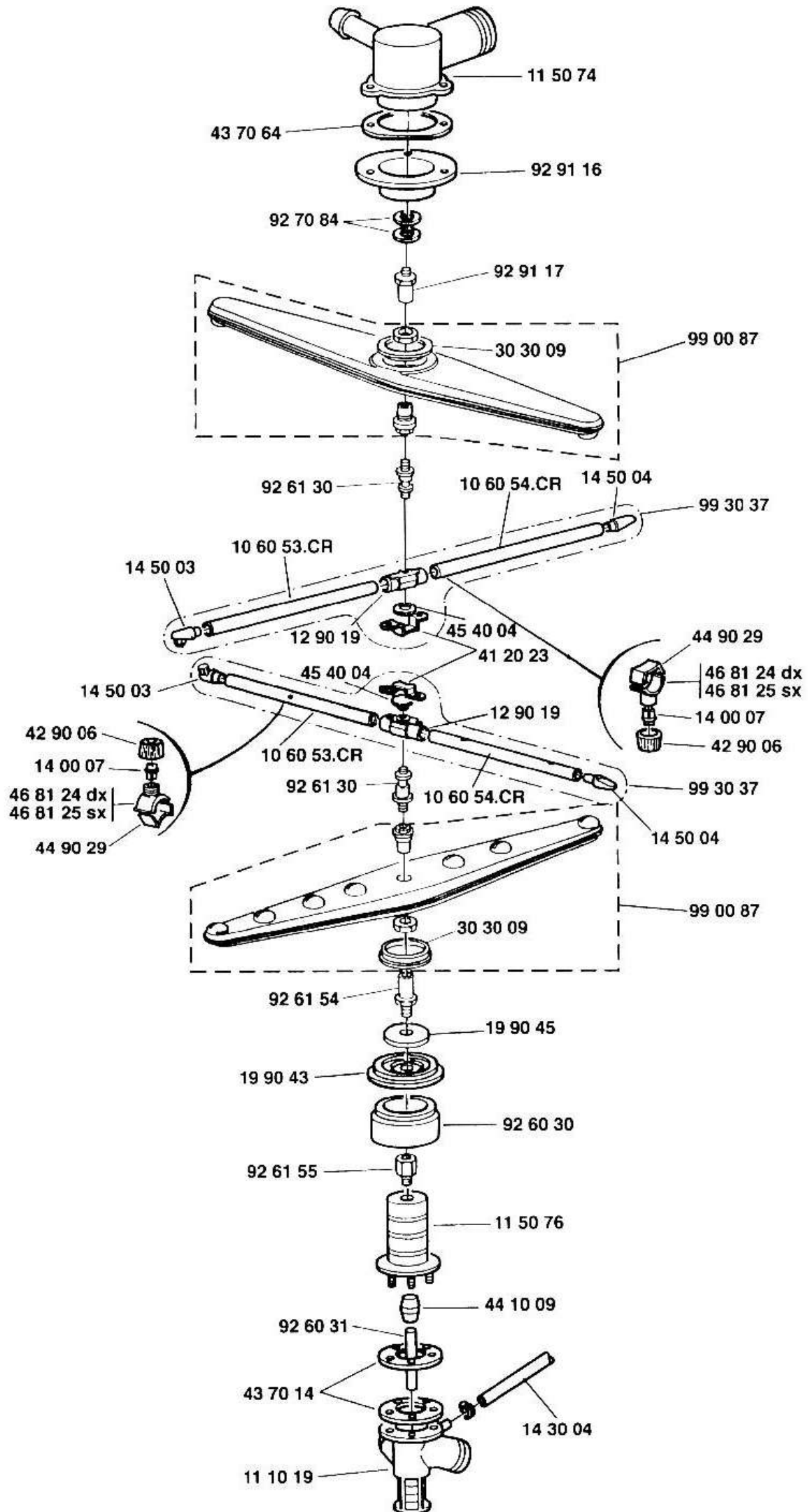
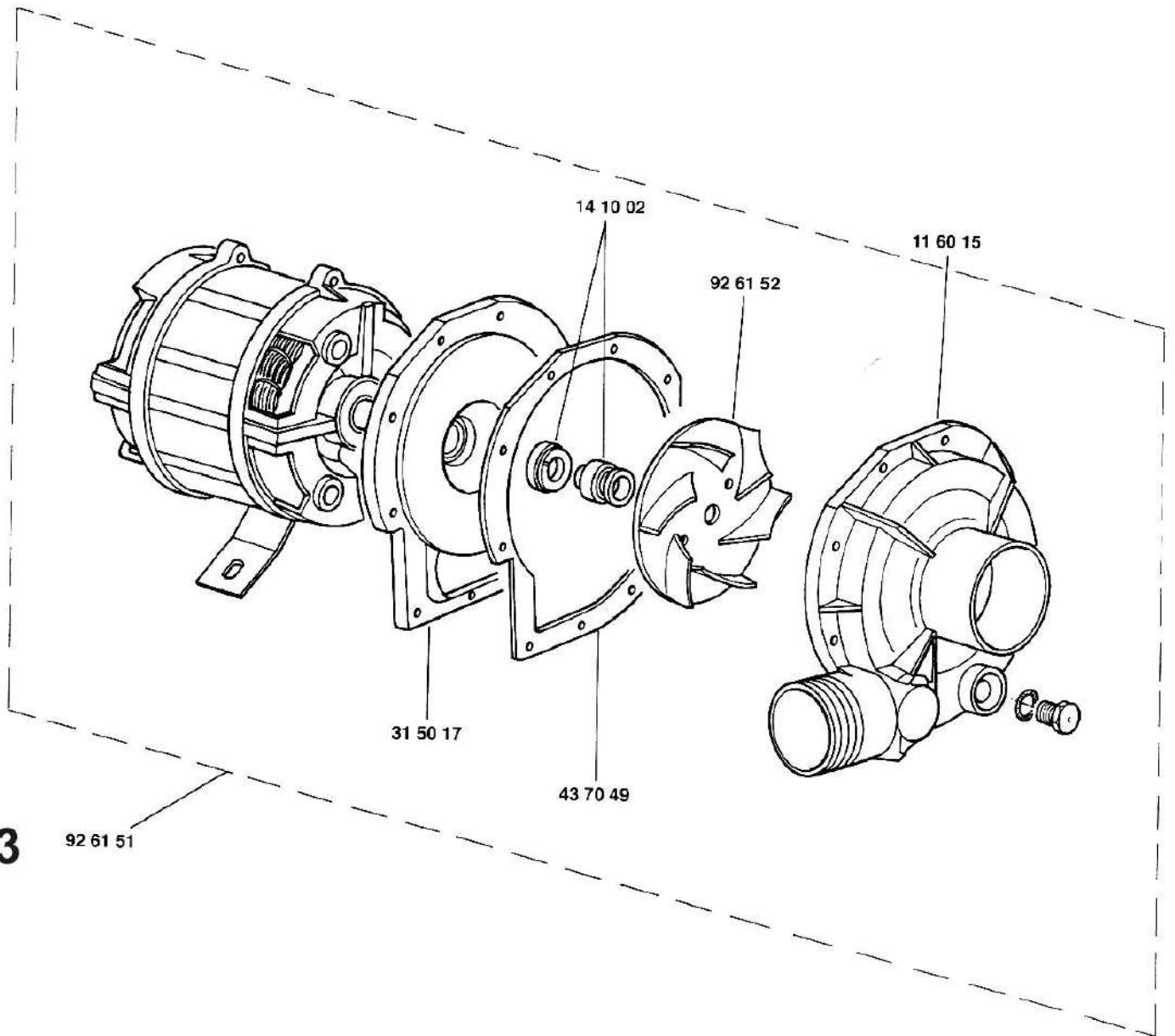


DA MATR. 90 88 70

\*OPTIONAL







**4223**

92 61 51